

# KENWOOD KDC-BT6544U DIAGRAMMA PER LA REGOLAZIONE AUDIO

Listen to the Future

Questo documento ha lo scopo di facilitare le impostazioni audio del KDC-BT6544U in modo da trovare la migliore impostazione, tenendo conto delle caratteristiche della vettura, degli altoparlanti e dei gusti personali.



Manopola di controllo

Tasto SEARCH

Le impostazioni si effettuano con la manopola di controllo ed il tasto SEARCH, l'azione da eseguire è riportata con i seguenti simboli:



Premere la manopola



Ruotare la manopola

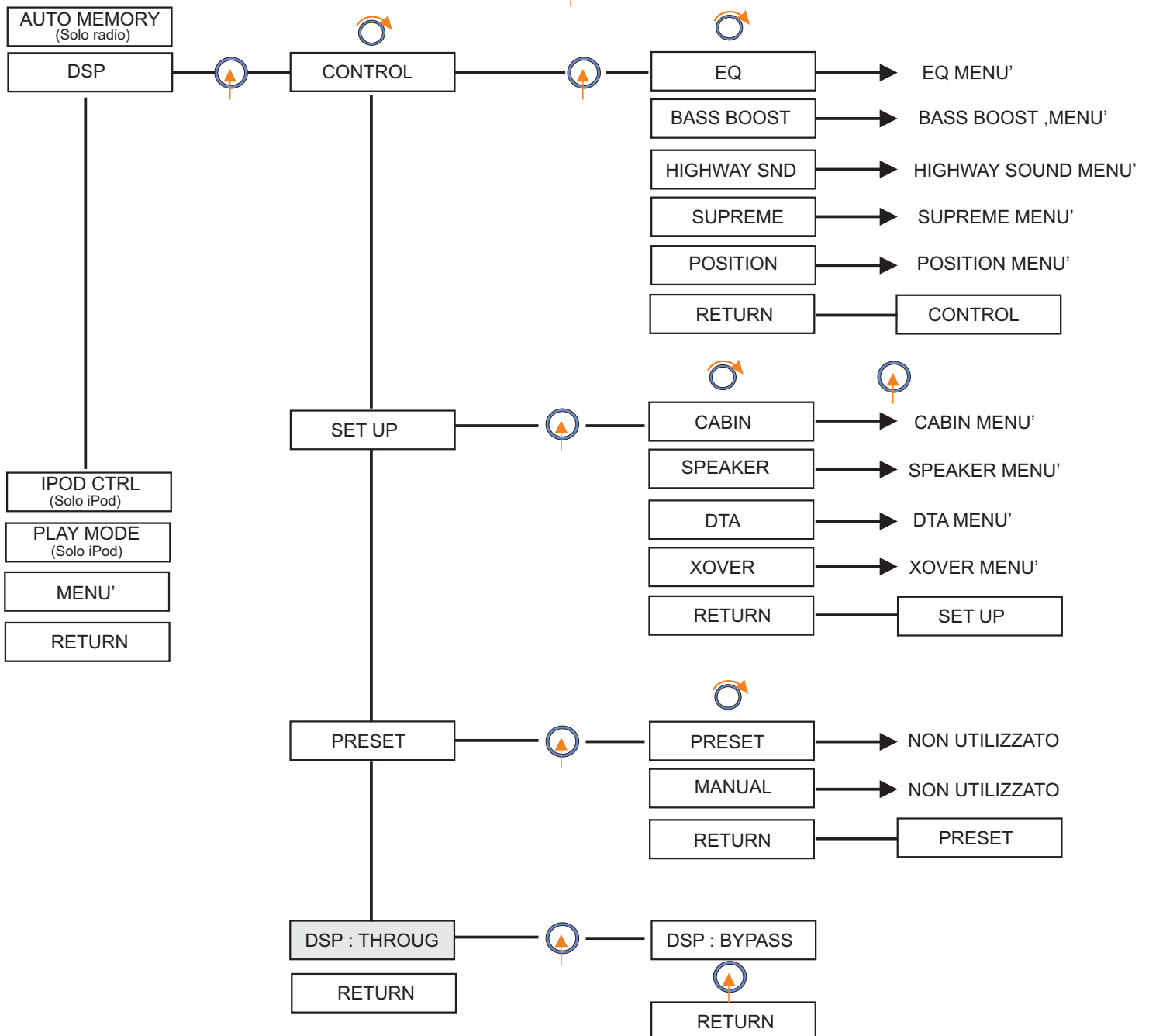


Premere il tasto SEARCH

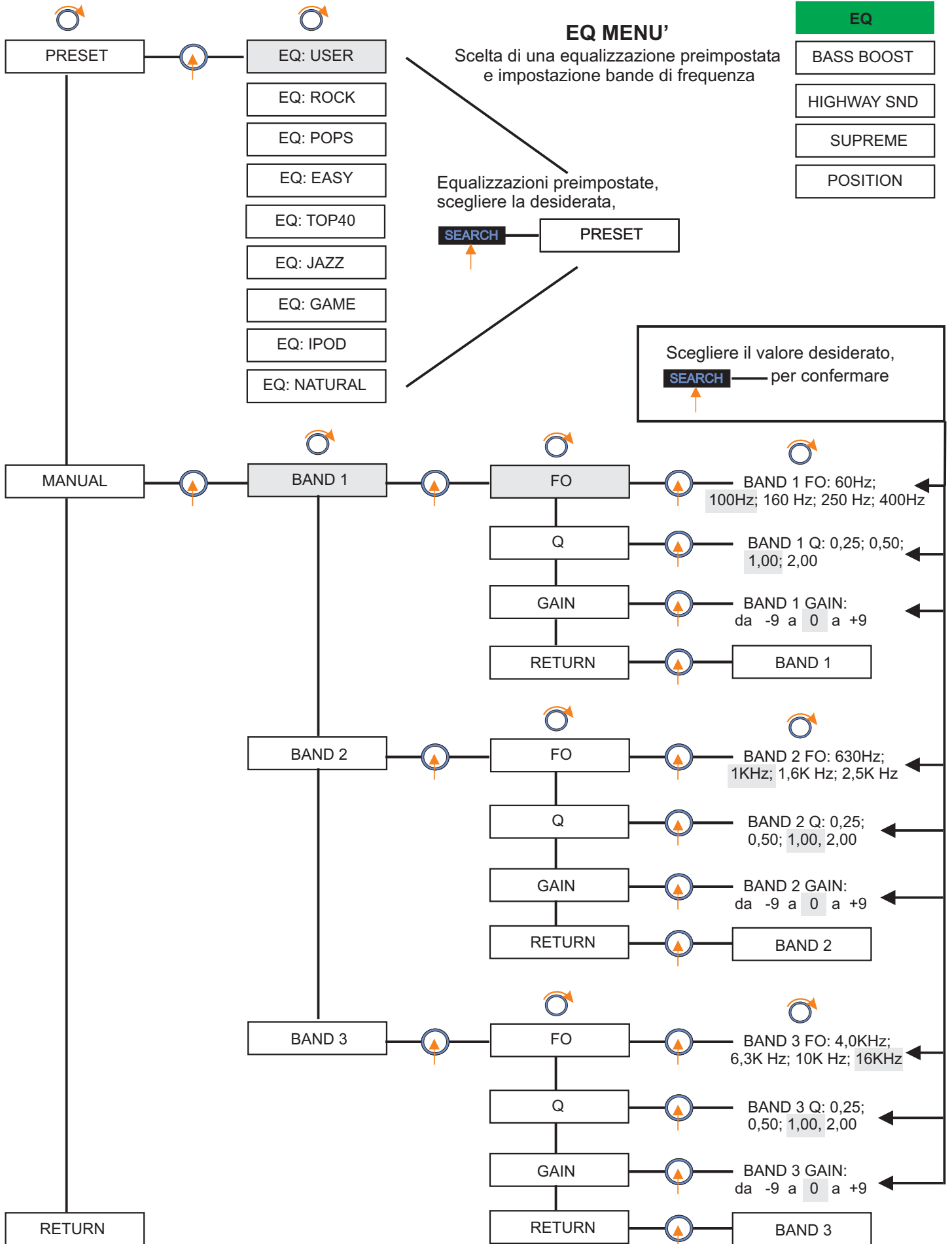
40Hz

Impostazione di fabbrica

Con una sorgente audio attiva, premere il tasto **SEARCH** per più di 1 secondo, verrà visualizzato FUNCTION:



# CONTROL



- EQ
- BASS BOOST
- HIGHWAY SND
- SUPREME
- POSITION

### BASS BOOST MENU'

Enfatizzazione della gamma di bassa frequenza



- B.BOOST: OFF
- B.BOOST: STEP1
- B.BOOST: STEP2

Scegliere il valore desiderato,



### HIGHWAY SOUND MENU'

Permette di ridurre i rumori continui di fondo durante un viaggio, che generalmente si riscontrano in autostrada

- EQ
- BASS BOOST
- HIGHWAY SND
- SUPREME
- POSITION



- HIGHWAY SND: OFF
- HIGHWAY SND: STEP1
- HIGHWAY SND: STEP2
- HIGHWAY SND: STEP3

Scegliere il valore desiderato,



### SUPREME MENU'

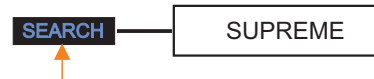
Permette aumentare la gamma dinamica delle altre frequenze di brani compressi

- EQ
- BASS BOOST
- HIGHWAY SND
- SUPREME
- POSITION



- SUPREME ON
- SUPREME OFF

Scegliere il valore desiderato,



### POSITION MENU'

Permette aumentare la compensazione sonora per l'altoparlante (o gli altoparlanti) desiderato/i, in modo da avere una riproduzione bilanciata in base alla posizione di ascolto desiderata.

- EQ
- BASS BOOST
- HIGHWAY SND
- SUPREME
- POSITION



- POSITION: ALL
- POSITION: F-L
- POSITION: F-R
- POSITION: F-ALL

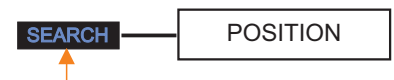
nessuna compensazione

compensazione verso l'altoparlante anteriore sinistro

compensazione verso l'altoparlante anteriore destro

compensazione verso entrambi gli altoparlanti anteriori

Scegliere l'impostazione desiderata,



# SET UP

## CABIN MENU'

Permette di adattare la riproduzione sonora alla volumetria della vettura

- CABIN
- SPEAKER
- DTA
- XOVER

- CABIN: OFF
- CABIN:COMPACT
- CABIN:SEDAN
- CABIN:WAGON
- CABIN:MINIVAN
- CABIN:SUV
- CABIN:PAS-VAN

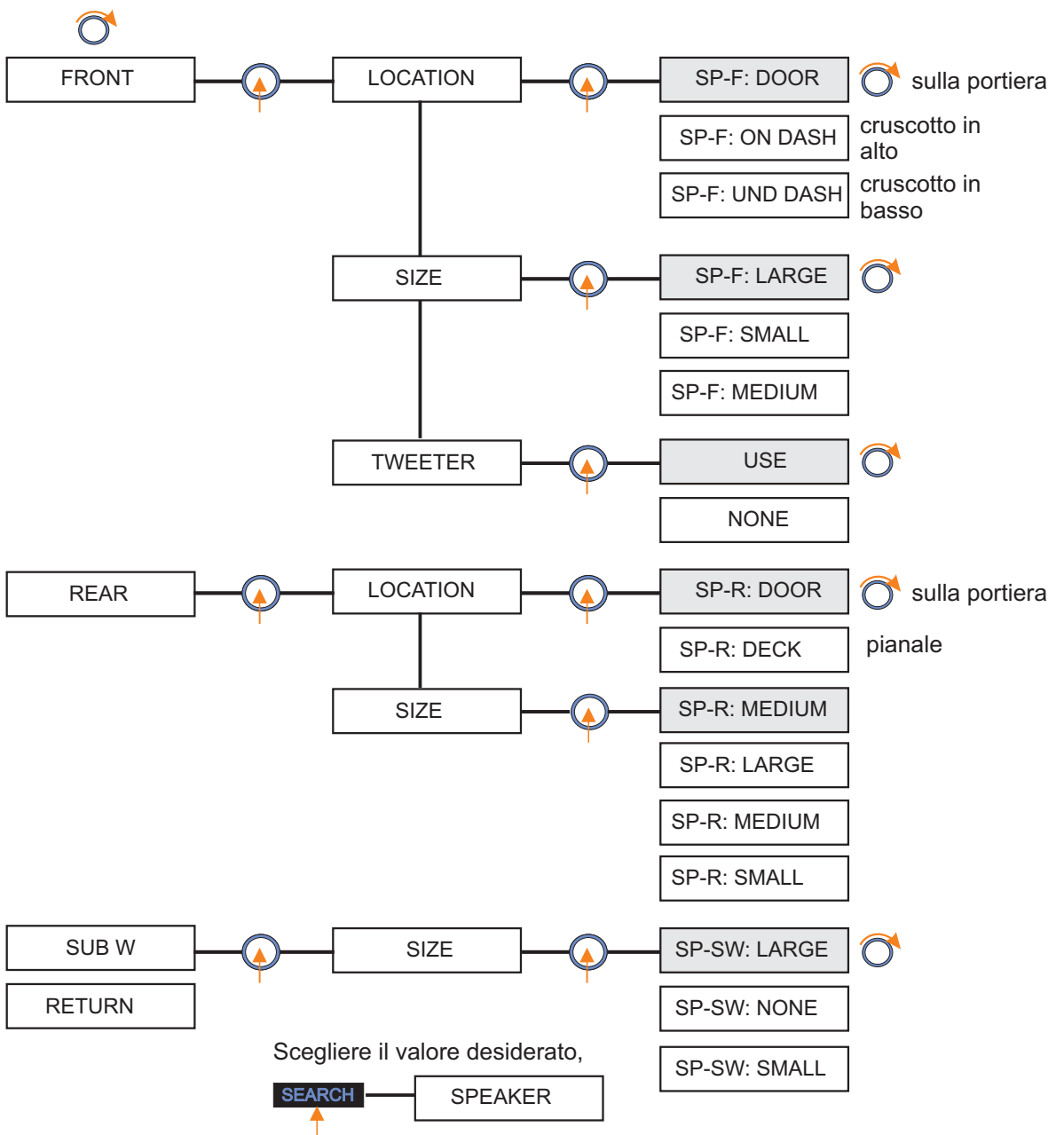
Scegliere il valore desiderato,



## SPEAKER MENU'

Permette migliorare la resa degli speaker in base alla loro collocazione e dimensione

- CABIN
- SPEAKER
- DTA
- XOVER



## DTA MENU'

Permette di effettuare il bilanciamento di ogni singolo altoparlante verso la posizione di ascolto

